



**Descrizione:** apparecchio **autonomo** per **illuminazione d'emergenza**, a luce diretta LED, di forma quadrata, adatto all'installazione a soffitto/plafone.

**Corpo:** apparecchio in **policarbonato bianco** infrangibile ed autoestinguente stabilizzato ai raggi UV.

**Gruppo ottico:** lente in **PMMA** per illuminazione di emergenza, distribuzione a fascio largo. Grado di protezione **IP41**.

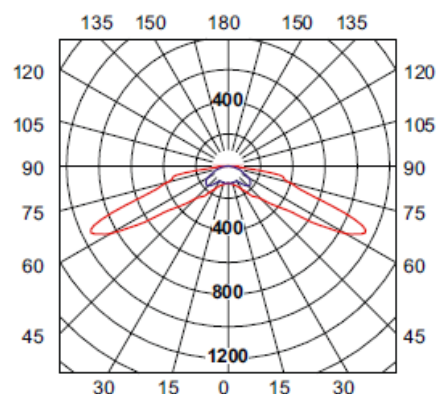
**Cablaggio:** Alimentazione: 220-240Vac 50/60Hz; batterie Ni-Cd 3,6V incluse. Classe di isolamento II. Adatto per essere installato su superfici normalmente incombustibili.



- Versione **CEM-SE** con cablaggio in modalità "sola emergenza" (la lampada si accende solo quando c'è l'interruzione di alimentazione elettrica). Autonomia 1 ora o 3 ore, tempo di ricarica delle batterie 24 ore.
- Versione **CEM-SE/SA** (versione con possibilità di selezionare il funzionamento dell'apparecchio in modalità **SE** – solo emergenza – oppure **SA** – sempre acceso). Autonomia 1 ora o 3 ore, tempo di ricarica delle batterie 24 ore.
- Versione con **AUTOTEST (CEM-SE/SA.AT)** Autonomia 1 ora o 3 ore, tempo di ricarica delle batterie 12 ore. Vengono eseguiti in modo automatico 2 tipologie di test:

**Test 1** (eseguito mensilmente): Verifica il funzionamento del regime di emergenza per una durata di 5 minuti. Verifica la corrente di scarico delle batterie. Verifica della tensione minima della batteria.

**Test 2** (eseguito annualmente): Verifica il funzionamento del regime di emergenza per tutta la durata dell'autonomia. Verifica la corrente di scarico delle batterie. Verifica della tensione minima della batteria.

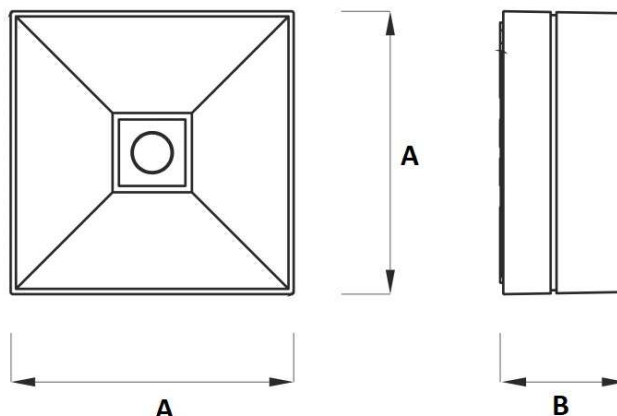


**Sorgente luminosa:**

LED ad alta efficienza, temperatura di colore 6000K, temperatura ambiente raccomandata tra 0°C e +40°C.

**Normative:** apparecchio conforme alle seguenti normative:

- EN 60598, sicurezza elettrica
- EN 55015, EN 61000, compatibilità elettromagnetica
- EN 60529, grado di protezione
- EN 1838, illuminazione d'emergenza
- EN 61347, alimentazione elettronica



| W | Sorgente | Flusso effettivo (lumen) | Tabella dimensioni [mm] |    |   |
|---|----------|--------------------------|-------------------------|----|---|
|   |          |                          | A                       | B  | C |
| 1 | LED      | 140                      | 132                     | 54 | - |
| 2 | LED      | 240                      | 132                     | 54 | - |
| 3 | LED      | 340                      | 132                     | 54 | - |

| Tabella codici / cablaggi |                  |               |                  |
|---------------------------|------------------|---------------|------------------|
| CEM-SE AUT.1H             | CEM-SE/SA AUT.1H | CEM-SE AUT.3H | CEM-SE/SA AUT.3H |
| 401400001                 | 401400002        | 401400009     | 401400008        |
| -                         | 401400003        | -             | 401400010        |
| -                         | 401400004        | -             | 401400011        |

| W | Sorgente | Flusso effettivo (lumen) | Tabella dimensioni [mm] |    |   |
|---|----------|--------------------------|-------------------------|----|---|
|   |          |                          | A                       | B  | C |
| 1 | LED      | 140                      | 132                     | 54 | - |
| 2 | LED      | 250                      | 132                     | 54 | - |
| 3 | LED      | 370                      | 132                     | 54 | - |

| Tabella codici / cablaggi |                     |   |   |
|---------------------------|---------------------|---|---|
| CEM-SE/SA.AT AUT.1H       | CEM-SE/SA.AT AUT.3H | - | - |
| 401400005                 | 401400012           | - | - |
| 401400006                 | 401400013           | - | - |
| 401400007                 | 401400014           | - | - |